

Bereitstellregale gerade / schräg - Stecksystem "ORION PLUS"

H - KB/2008

(D) (F) (NL) (GB)



- (D) Bereitstellregal gerade / schräg - Stecksystem "ORION PLUS"
Aufbau- und Betriebsanleitung

Sehr geehrter Kunde,

damit die Regale die an sie gestellten Anforderungen erfüllen können und um ihre Funktionsfähigkeit auch in Zukunft zu erhalten, ist es unbedingt erforderlich, die Aufbau- und Betriebsanleitung genau zu beachten.

- (F) Rayonnages d'approvisionnement droit / inclinés - automontable "ORION PLUS"
Instructions de montage et d'utilisation

Cher client,

Les rayonnages doivent être montés et utilisés suivant les instructions reprises ci-dessus. Ainsi peuvent-ils être chargés sans problèmes; leur caractère fonctionnel et la sécurité de travail sont garantis.

- (NL) Bakkenstellingen recht / schuin - steeksysteem "ORION PLUS"
Richtlijnen en montagehandleiding

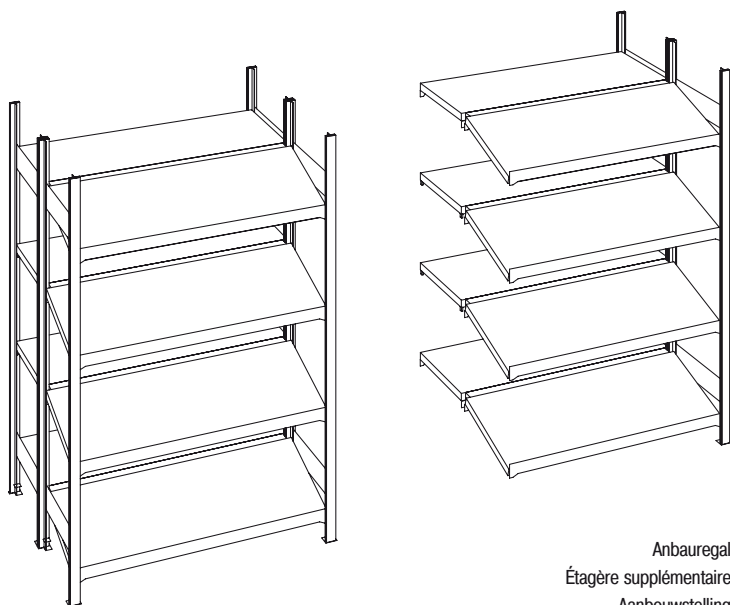
Geachte klant,

De rekken moeten gemonteerd en gebruikt worden volgens de hieronder vermelde instructies. Enkel dan kunnen zij met de aangegeven gewichten belast worden. Veiligheid en functionaliteit zijn dan gewaarborgd.

- (GB) Straight / inclined provisioning racks - boltless system "ORION PLUS"
Instructions for assembly and use

Dear customer,

To ensure that the shelves meet the demands placed on them and also retain their function in future, it is essential that you follow the assembly instructions and instructions for use.



Anbauregal
Étagère supplémentaire
Aanbouwstelling
Add-on rack

Grundregal
Étagère de base
Basisstelling
Basic rack

- (D) Anbauregale werden in gleicher Weise an das stehende Grundregal angebaut.

- (F) Étagères supplémentaires sont fixées de manière identique à l'étagère de base.

- (NL) Aanbouwstellingen worden op dezelfde manier aan de reeds aanwezige basisstelling opgebouwd.

- (GB) Shelf extensions are attached in the same ways to the standing basic shelf.

- D ■ **Aufbauanleitung**
- F ■ **Notice de Montage**
- NL ■ **Handling voor montage**
- GB ■ **Assembly instruction**



- **Montage der Rahmen, Anordnung der Stützenverbinder**
- **Montage des cadres, disposition des connexions d'appui**
- **Montage van de frames, plaatsing van de steunverbindingsstukken**
- **Frame assembly, support connection arrangement**

D Zwei Stützprofile im Abstand der Stützenverbinder anordnen (Abb. 1). Stützenverbinder entsprechend Abb. 2 (die Pfeile zeigen in Richtung des Fußbodens) einsetzen und mit einem Gummihammer o.ä. in die Stützprofile einschlagen.

Achtung! Die Fixierprägung der Stützenverbinder (Abb. 2 a) muss auf beiden Seiten in die Stützprofile einrasten (Abb. 3 a).

Sicherungsstifte, Fußplatten und Kunststoffkappen einsetzen (Abb. 3).

Es werden vier Rahmen für das Grundregal und zwei Rahmen für das Anbauregal benötigt.

F Montage des châssis, utilisation d'un côté et des deux côtés (fig. 1). Disposer les deux profilés d'appui entre les connexions d'appui. Placer les connexions d'appui suivant l'illustration 2 (les flèches indiquent la direction du sol) et insérer avec un marteau en caoutchouc les profilés d'appui.

Attention! Les connexions d'appui (fig. 2 a) doivent s'enclencher des deux côtés des profilés d'appui (fig. 3 a).

Placer les Chevilles de fixation, plaques de base et plastiques de protection (fig. 3).

Quatre cadres sont nécessaires pour le rayonnage de base et deux pour le rayonnage supplémentaire.

NL Twee steunprofielen op de afstand van de steunverbindingsstukken plaatsen (afb. 1). Steunverbindingsstukken overeenkomstig afb. 2 (de pijlen wijzen in de richting van de vloer) inzetten en met een rubberen hamer of dergelijke in de steunprofielen slaan.

Opgelet! De fixeerradhesie van de steunverbindingsstukken (afb. 2 a) moet aan beide kanten in de steunprofielen sluiten (afb. 3 a).

Bevestigingspennen, voetplaten en kunststofkappen inzetten (afb. 3).

Er zijn vier frames nodig voor de basisstelling en twee frames voor de aanbouwstelling.

GB Arrange two support frames at the correct distance for the support connection (fig. 1). Fit the support connections as shown in fig. 2 (the arrow points in the direction of the ground) and use a rubber hammer (or similar) to tap them into the support frames.

Attention! The locking pieces for the support connections (fig. 2 a) must be snapped in position on both sides in the support frames (fig. 3 a).

Fit the securing pins, footplates and plastic caps (fig. 3).

Four frames are required for the basic rack and two for the add-on rack.

Abb. 1 Anordnung der Stützenverbinder
Disposition des raidisseurs de montants
Plaatsing van de dwarsverbindingen
Arrangement of the support connections

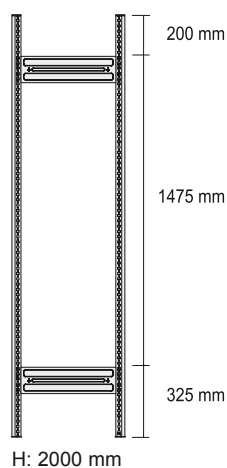


Abb. 2

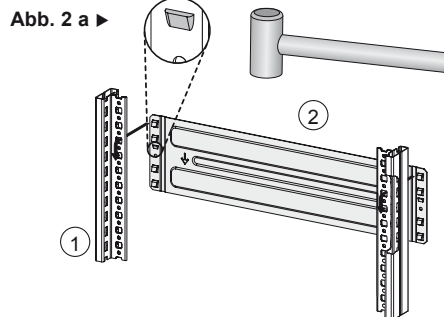
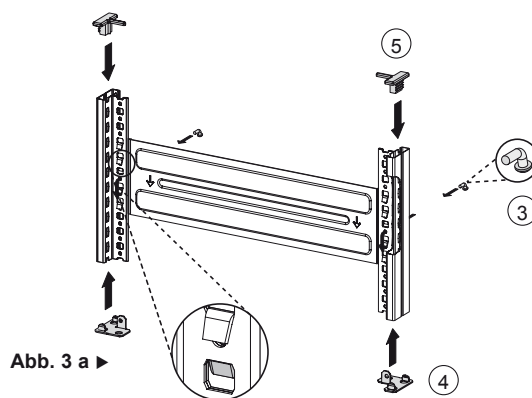


Abb. 3



- | | |
|--|---|
| <p>① Stützprofil
Profilé d'appui
Steunprofiel
Support frame</p> | <p>② Stützenverbinder
Connexion d'appui
Steunverbindingsstuk
Support connection</p> |
| <p>③ Sicherungsstift
Cheville de fixation
Bevestigingspen
Securing pin</p> | <p>④ Fußplatte
Plaque de base
Voetplaat
Footplate</p> |
| | <p>⑤ Kunststoffkappe
Plastique de protection
Kunststofkap
Plastic cap</p> |

- Montage der Bereitstellregale gerade / schräg
- Montage du rayonnage de mise à disposition droit / incliné
- Montage van de bakkenstellingen recht / schuin
- Assembly of the straight / inclined provisioning racks

- (D) ■ Aufbauanleitung
- (F) ■ Notice de Montage
- (NL) ■ Handling voor montage
- (GB) ■ Assembly instruction



Abb. 4

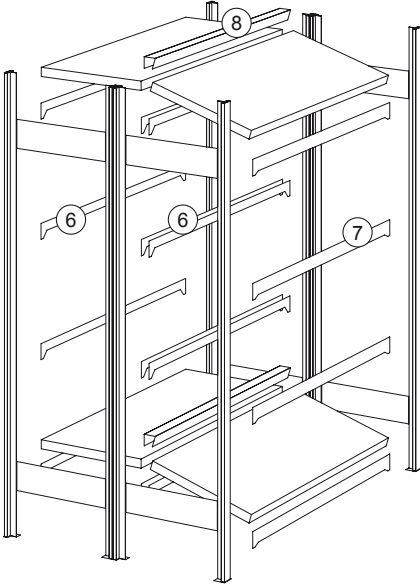
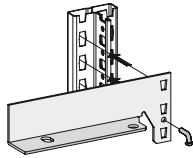
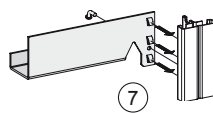


Abb. 5 a



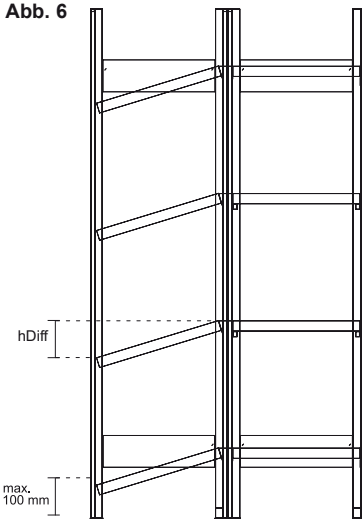
hinten / arrière / achter / rear

Abb. 5 b



vorne / avant / voor / front

Abb. 6



Bodentiefe Profondeur du fond Bodemdiepte Floor depth	Höhendifferenz Schrägböden Différence de hauteur fond incliné Hoogteverschil schuine bodems Inclined bases height difference [h Diff]
400 mm	100 mm
500 mm	125 mm
600 mm	150 mm
800 mm	175 mm

Abb. 7

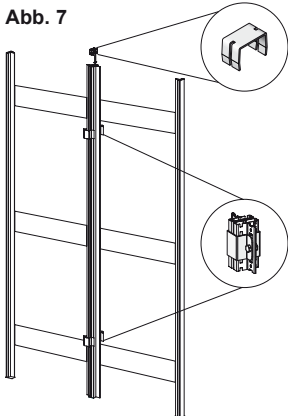
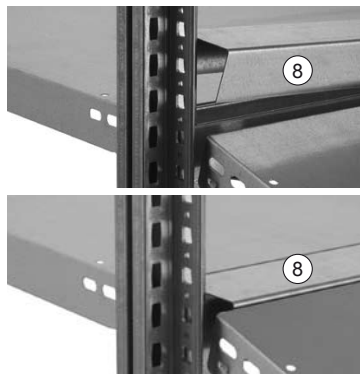


Abb. 8



- (6) Standard-Aussteifungstraverse
Traverse de raidissement standard
Standaard stutdwarsbalk
Standard reinforcing cross-arm
- (7) Spezialtraverse
Traverse spéciale
Speciale dwarsbalk
Special cross-arm
- (8) Abdeckleiste
Latte de recouvrement
Afdeklijst
Cover fillet

(D) Der Rahmen wird entsprechend der Seite 2 montiert. Dabei ist die Anordnung der Stützenverbinder zu beachten (Abb. 1)!

Vorderes Regal (schräg):

Zwei Stützrahmen im Traversenabstand aufstellen. Die vordere Spezialtraverse (Abb. 5 b - 55 mm hohe Anschlagkante) und die hintere Standard-Aussteifungstraverse (Abb. 5 a), werden wie in Abb. 5 a/b eingehängt und mit Sicherungsstiften gesichert. **Die Anordnung der Traversen in Abb. 6 ist zu beachten!**

Anschließend die Böden in die Traversen einlegen.

Hinteres Regal (gerade):

Zwei Stützrahmen im Traversenabstand aufstellen (Abb. 4). Die Standard-Aussteifungstraversen in Höhe der hinteren Aussteifungstraversen des vorderen Regals einhängen und mit Sicherungsstiften sichern (Abb. 5a). Anschließend die Böden in die Traversen legen.

Beide Regalteile durch Doppelregalverbinder verbinden und mit Profilverbindern verschrauben (Abb. 7).

Die Abdeckleiste in den Spalt zwischen hinterem geraden Boden und vorderem schrägen Boden stecken (Abb. 8).

(F) Le cadre est monté conformément à la page 2. Pour ce faire, il faut respecter la disposition des raidisseurs pour montants (fig. 1)!

Rayonnage avant (incliné):

Mettre deux échelles en place à distance de longeron. La traverse spéciale avant (fig.5 b hauteur - 55 mm côté butée) et la traverse de raidissement standard arrière (fig. 5 a) sont accrochées comme dans la fig. 5 a/b et bloquées à l'aide de goupilles de sécurité. **Il faut respecter l'agencement des traverses de la fig. 6!** Ensuite, placer le fond dans les longerons.

Rayonnage arrière (droit):

Mettez deux châssis d'appui en place (fig. 4). Accrocher les traverses de raidissement standard à la hauteur des traverses de raidissement de l'étagère avant et les fixer à l'aide de goupilles de sécurité (fig. 5 a). Ensuite, placer le fond dans les longerons.

Relier les deux parties du rayonnage avec une liaison de rayonnage double et les visser à l'aide d'attaches de profilés (fig.7).

Insérer la latte de recouvrement dans la fente entre le fond arrière droit et le fond incliné avant (fig.8).

(NL) Het frame wordt aan de hand van de instructies op bladzijde 2 gemonteerd. Let daarbij op de plaatsing van de dwarsverbinding (afb. 1)!

Voorste stelling (schuin):

Twee jukken in een onderlinge afstand ter lengte van de liggers opstellen. De voorste speciale dwarsbalk (afb. 5 b – voorzien van een 55 mm hoge aanslagkant) en de achterste standaard stutdwarsbalk (afb. 5 a) worden zoals in afb. 5 a/b ingehangen en met borgpennen vastgezet. **Let op de plaatsing van de dwarsbalken (afb. 6)!** Vervolgens de bodems in de dwarsbalken leggen.

Achterste stelling (recht):

Twee steunframes rechtzetten (afb. 4). De standaard stutdwarsbalken ter hoogte van de achterste stutdwarsbalken van de voorste stelling inhangen en met borgpennen vastzetten (afb. 5a). Vervolgens de bodems in de dwarsbalken leggen.

Beide delen van de stelling verbinden door dubbele stellingverbindingen en vastschroeven met profielverbindingen (afb. 7).

De afdeklijst in de spleet tussen de achterste rechte bodem en voorste schuine bodem steken (afb. 8).

(GB) The frame is assembled according to page 2. In doing so, please observe the arrangement of the support connections (Fig. 1)!

Front rack (inclined):

Install two support frames at cross-arm intervals. The front special cross-arm (Fig 5 b - 55 mm high stop edge) and the rear standard reinforcing cross-arm, are hooked in as shown in Fig. 5 a/b and secured using locking pins. **The arrangement of the cross-arms in Fig. 6 must be observed.** Then insert the bases into the cross-arms.

Rear rack (straight):

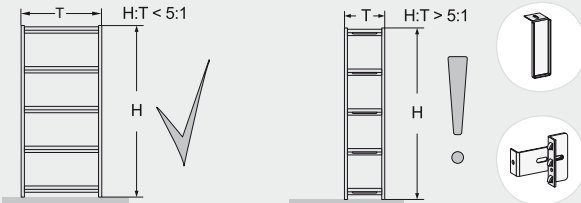
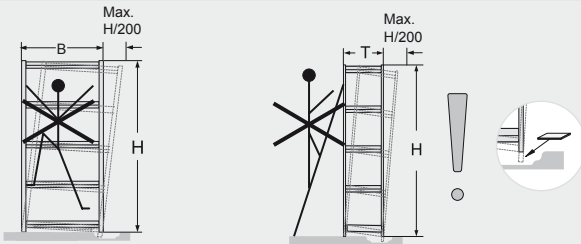
Place two support frames in position (Fig. 4). Suspend the standard reinforcing crosspieces at the same height as the rear reinforcing cross-arms and secure with locking pins (Fig. 5a). Then insert the bases into the cross-arms.

Connect both racks together with the double shelving rack connectors and screw together with the connectors for profiles (Fig. 7).

Insert the cover fillet in the gap between the rear straight bases and the front inclined one (Fig. 8).

- D ■ Betriebsanleitung
- F ■ Notice d' utilisation
- NL ■ Gebruiksaanwijzing
- GB ■ Instruction for Use

- Wichtige technische Hinweise
- Remarque technique importante
- Belangrijke technische aanwijzingen
- Important technical information

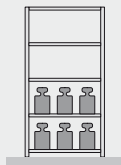
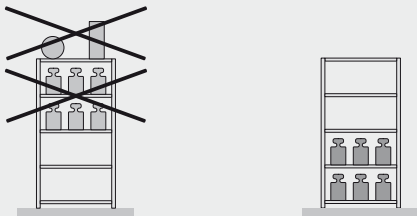


(D) Beachten Sie bitte, dass die Stützrahmen senkrecht stehen. Eine Abweichung um ein Zweihundertstel der Höhe kann toleriert werden. Ein Regal muss gegen Kippen gesichert werden, wenn die Regalhöhe mehr als das 5-fache der Regaltiefe beträgt. Das Bedienen der Regale mittels Verfahr- oder Anlegeleitern ist ohne besondere Sicherungen und ohne eine statische Überprüfung grundsätzlich untersagt.

(F) Veillez à ce que les châssis d'appui soient parfaitement verticaux. Un écart de deux centièmes de la hauteur est admissible. On considère que des étagères (dé)chargées à la main sont stables si la hauteur divisée par la profondeur est plus petite ou égale à 5. Si le résultat de cette division est plus grand que 5, il faut prendre des mesures appropriées afin de stabiliser les étagères. Si vous avez des questions au sujet des sécurités requises, n'hésitez pas à nous contacter.

(NL) Gelieve ervoor te zorgen dat de steunframes loodrecht staan. Een afwijking van twee hondersten ten opzichte van de hoogte kan getolereerd worden. Met de hand in- en uitgeladen rekken gelden als stabiel, als de waarde:hoogte gedeeld door diepte kleiner dan of gelijk aan 5 is. Indien het resultaat groter dan 5 is, moeten de rekken door gepaste maatregelen worden verstevigd. Indien u vragen zou hebben, gelieve ons op te bellen.

(GB) Please make sure that the support frames are vertical. A deviation of two hundredths of the height can be tolerated. Shelves which can be loaded and unloaded by hand are considered to be stable when the value of: the height divided by the depth is less than or equal to 5. The shelves need to be suitably secured if the value is greater than 5. Don't hesitate to ring us for any questions you may have about the type of securing required.

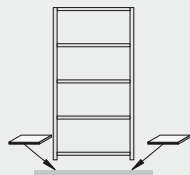
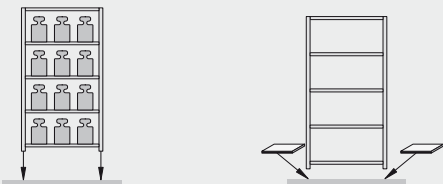


(D) Deckböden sind ungeeignet zur Lagergutablage. Bei unterschiedlichen Fachlasten sollten die höheren Lasten im unteren Bereich des Regals konzentriert werden. Der Betreiber muss gewährleisten, dass der Fußboden die Lasten aus dem Stützrahmen sicher aufnehmen kann. Die Fußbodenbeschaffenheit muss den Forderungen der DIN 18202 Pkt. 4, Tab. 3, Zeile 3 entsprechen. Ist der Fußboden magnesitgebunden, müssen Kunststoffplatten unterlegt werden.

(F) Les rayonnages ne sont pas adaptés au stockage de marchandises s'ils n'ont pas de protections de chutes. Dans le cas de stockage de poids différent, il faut placer les marchandises les plus lourdes en bas. L'exploitant doit garantir que les étagères supportent la charge portée sur le châssis de soutien. La qualité du sol doit correspondre aux exigences de la DIN 18202 point 4, tab. 3 ligne 3. Si le sol est magnésité, il faut placer des plaques plastiques en dessous.

(NL) Leggers zonder zijn ongeschikt voor het opbergen van magazijngoederen. Bij verschillende belasting van de leggers moet de grootste belasting in het onderste bereik van de stelling geconcentreerd worden. De exploitant moet waarborgen dat de legger de belasting uit het steunframe zeker kan dragen. De kwaliteit van de vloer moet beantwoorden aan de eisen van DIN 18202 pnt. 4, tab. 3, regel 3. Als het om een magnesietvloer gaat, dan moeten er kunststofplaten onder gelegd worden.

(GB) Ceiling panels are unsuitable for storing goods. In the event of differences in the load exerted on the various compartments, the heavier loads should be concentrated in the bottom area of the shelving. The user must make sure that the compartment floor is able to safely absorb the loads emanating from the support frame. The condition of the floor must comply with the specifications laid down in DIN 18202 point 4, table 3, line 3. If the floor has been bonded with magnesia cement, plastic boards are to be paced underneath the shelving.

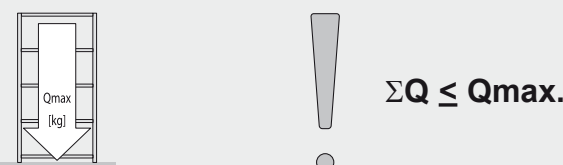
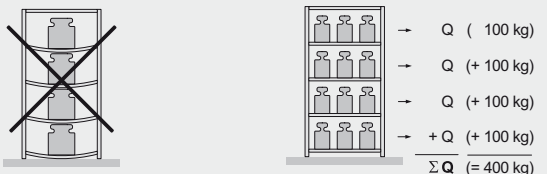
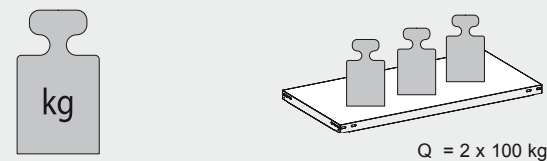


(D) Die angegebenen maximalen Tragfähigkeiten der Lagerebenen [Q] gelten bei jeweils gleichmäßig verteilter Last. Die Summe der Fachlasten ΣQ in einem Regalfeld muss kleinergleich der unten angegebenen Feldlast [Qmax.] sein. Bei Aufstellung von weniger als 3 Regalfeldern reduziert sich die jeweils angegebene Feldlast um 10%. Der Gesamtschwerpunkt darf in jedem Fall nicht über der halben Regalhöhe liegen.

(F) Les données maximales de support de charge pour sols spéciaux [Q] sont valables dans le cas d'un partage régulier de la charge. La somme des charges spéciales ΣQ sur un plan d'étagère doit être égale ou inférieure au poids/surface [Qmax.] Das les cas ou le montage comporte moins de 3 plans d'étagères, le poids/surface se réduit de 10%. La totalité de la charge ne doit en aucun cas dépasser la moitié de la hauteur.

(NL) Het opgegeven maximale draagvermogen voor leggers [Q] geldt bij telkens gelijkmatig verdeelde belasting. De som van de belasting van de leggers ΣQ in één stellingveld moet kleiner of gelijk zijn aan de onderstaande veldbelasting [Qmax.]. Bij opstelling van minder dan 3 stellingvelden wordt de telkens opgegeven veldbelasting met 10% gereduceerd. Het algemene zwaartepunt mag in elk geval niet boven de helft van de stellinghoogte liggen.

(GB) The maximum carrying loads listed for compartment floors [Q] apply when the load is evenly distributed in each case. The sum of compartment loads ΣQ in a shelf bay must be smaller or equivalent to the bay load [Qmax.] stated below. In cases where fewer than 3 shelf bays are erected, the bay load listed is reduced by 10% in each case. The overall centre of gravity must not under any circumstances be above half the height of the shelving.



	Lastangaben	Indications de charge	Opgave van de belasting	Permissible loading
H	Höhe	Hauteur	Hoogte	Height
Q	Fachlast	Charge par panneau	Loketlast	Shelf loading
Q _{max.}	Feldlast	Charge par champ	Veldbelasting	Bay loading
H			2000 mm	
Q			2 x 100 kg	
Q _{max.}			2 x 800 kg	